

BENNA A POLIPO SERIE PMK

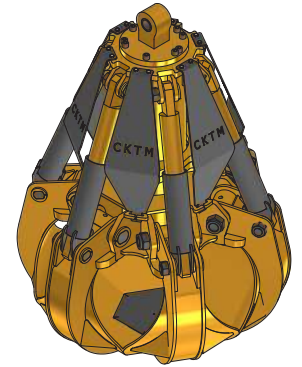
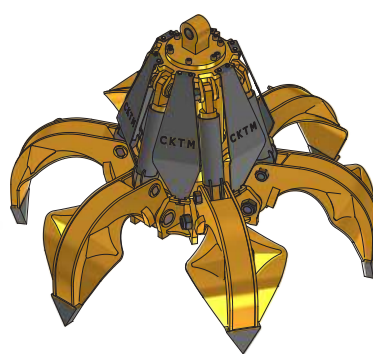
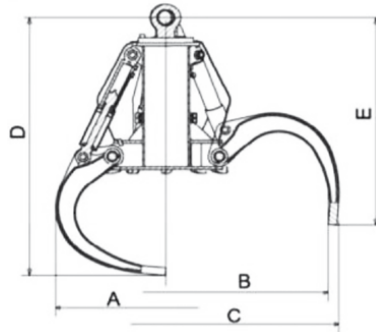
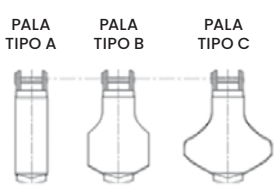
POLYP GRABS PMK SERIES



La benna a polipo della serie PMK è un'attrezzatura idraulica utilizzata per la movimentazione di rottame o materiale ingombrante, con cilindri verticali con para-stelo per la protezione dagli urti e puntali in materiale anti usura, solitamente HARDOX 400, per garantire durezza all'attrezzatura.



The polyp PMK is a hydraulic equipment used for handling scrap or bulky material, with vertical cylinders with rod guard for impact protection and tips in wear-resistant material, usually HARDOX 400, to ensure durability of the equipment.



PESO ESCAVATORE / EXCAVATOR WEIGHT

Modello Type	Denti Teeth	Peso Weight	Capacità Capacity	Pressione Pressure	Dimensioni / Dimensions					Ton
					mm					
	N°	Kg	Lt	MAX bar	A	B	C	D	E	
		PALA C								
PMK 5-400	5	1000	400	300	1250	1760	1980	1640	1390	14 - 20
PMK 5-500	5	1180	500	300	1330	1940	2150	1800	1490	17 - 23
PMK 5-600	5	1490	600	300	1520	2120	2330	1880	1600	22 - 30
PMK 5-700	5	1550	700	300	1575	2225	2440	1940	1615	22 - 32
PMK 5-800	5	1640	800	300	1630	2330	2540	2000	1630	24 - 35
PMK 6-400	6	1210	400	300	1250	1760	1980	1640	1390	14 - 20
PMK 6-500	6	1300	500	300	1330	1940	2150	1800	1490	17 - 23
PMK 6-600	6	1610	600	300	1520	2120	2330	1880	1600	22 - 30
PMK 6-700	6	1660	700	300	1575	2225	2440	1940	1615	22 - 32
PMK 6-800	6	1740	800	300	1630	2330	2540	2000	1630	24 - 35

La ditta nel costante impegno di migliorare la produzione si riserva di apportare in qualsiasi momento le modifiche che riterrà più opportune.

The company in the constant effort to improve production reserves the right to make at any time the changes it deems most appropriate.